

Coplax AG
Sihlbruggstrasse 107, 6340 Baar - Switzerland
Phone no: +41 41 766 8330

www.stylies.ch

stylies®

AQUARIUS - AIR WASHER

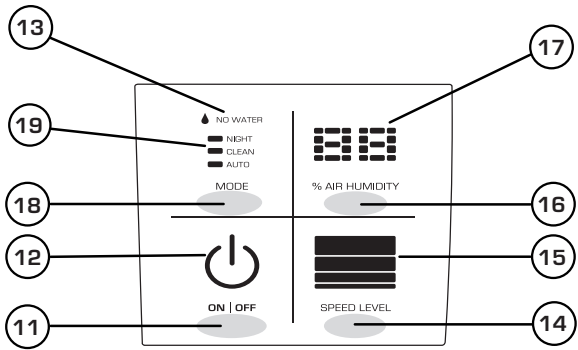
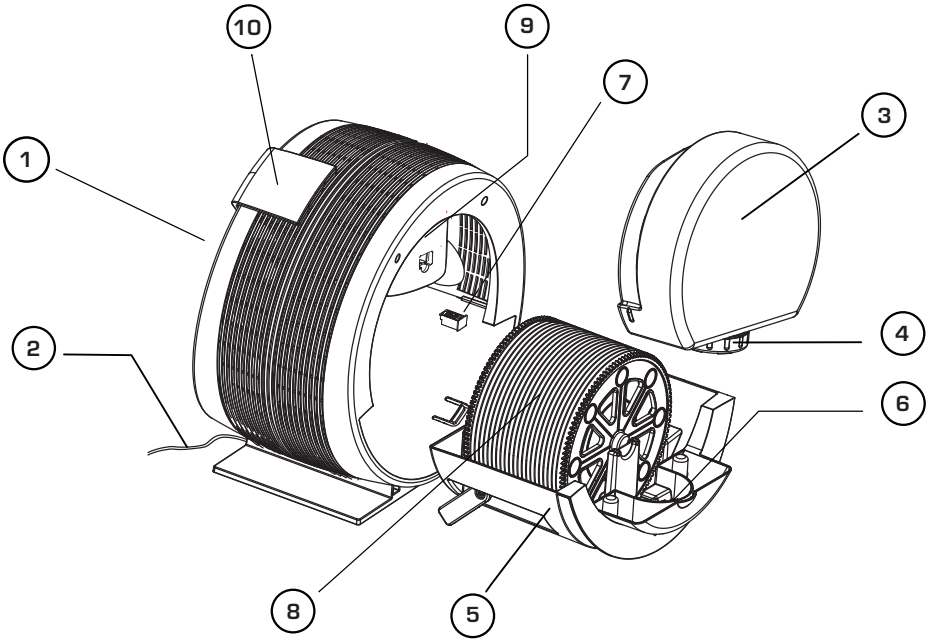


Gebrauchsanweisung Deutsch	2
Instruction Manual English	8
Mode d'emploi Français	14
Istruzioni d'uso Italiano	20
Instrukcja obsługi Polski	26
Gebruiksaanwijzing Dutch	32
Användarhandbok Svenska	38
Instrucciones de uso Español	43
Návod k použití Čeština	49
Návod na použitie Slovenský	54

stylies®

AQUARIUS

LUFTWÄSCHER - AIR WASHER



Súčasťou balenia je testovací prúžok k určenie tvrdosti vody. Ďakujeme vám, že ste si vybrali jeden z radu kvalitných výrobkov značky Styliés. Veríme, že vám zvlhčovač vzduchu „Aquarius“ prinesie potešenie a zlepšenie kvality vzduchu v miestnosti, kde ho budete používať. Venujte zvýšenú pozornosť obsluhu prístroja tak, aby nedošlo k zraneniu, škodám na vašom majetku alebo poškodeniu prístroja. Preto si najskôr, ešte pred uvedením prístroja do prevádzky, prosím, prečítajte tento návod na obsluhu a dodržujte bezpečnostné pokyny.

POPIS PRÍSTROJA

Prístroj sa skladá z nasledujúcich hlavných častí:

1. Práčka vzduchu
2. Sietový kábel
3. Zásobník vody
4. Uzáver zásobníka vody
5. Vaňa
6. Strieborná kocka
7. Nádržka na arómu
8. Blok diskov
9. Ventilátor
10. Ovládací panel / displej
11. Ovládací pole ON/OFF (zapnuté/vyknuté)
12. Ukazovateľ ON/OFF
13. Ukazovateľ „NO WATER“ (není voda)
14. Ovládacie pole pre rýchlosť
15. Ukazovateľ rýchlosti
16. Ovládacie pole vlhkosti vzduchu
17. Ukazovateľ vlhkosti vzduchu
18. Ovládacie pole režimu
19. Ukazovateľ režimu

DOLEŽITÉ BEZPEČNOSTNE POKYNY

- Pred prvým uvedením prístroja do prevádzky si, prosím, prečítajte tento návod na obsluhu a dobre ho uschovajte na neskoršie nazretie, resp. odovzdajte ho následnému majiteľovi spolu s prístrojom.
- Spoločnosť Coplax, resp. dovozca odmieta akékoľvek ručenie za škody, ktoré vzniknú nedodržaním tohto návodu na obsluhu.
- Prístroj je určený iba na použitie v domácnosti na účely popísané v tomto návode na obsluhu. Použitie v rozpore s týmto určením, ako aj technické zmeny na prístroji, môže viesť k ohrozeniu zdravia a života.
- Tento prístroj nie je určený na používanie osobami (vrátane detí do ôsmich rokov) s obmedzenými fyzickými, zmyslovými alebo duševnými schopnosťami či osobami, ktoré nemajú patričné skúsenosti a/alebo znalosti, ledaže by na ne dohliadala osoba zodpovedná za ich bezpečnosť alebo od nej prijali pokyny, ako prístroj používať a musí porozumieť rizikám s používaním prístroja spojeným. Je nutné dohliadať na deti, aby sa nehrali so zariadením. Deti tiež nesmie bez dozoru prístroj obsluhovať a čistiť.

- Kábel pripájajte iba k zdroju striedavého prúdu. Dbajte na hodnoty napätia uvedené na prístroji.
 - Sietovú zástrčku bezpodmienečne vyťahnite zo zásuvky:
 - Pred akýmkoľvek premiestnením prístroja
 - Pred každým otvorením prístroja alebo plnením vodou
 - Pri poruchách prevádzky
 - Pred každým čistením
 - Zakaždým, keď prístroj prestanete používať
 - Nepoužívajte poškodené predlžovacie káble.
 - Sietový kábel nesmie byť napínaný cez ostré hrany ani nesmie byť pricviknutý.
 - Zástrčku nikdy nevyťahujte zo zásuvky ťahom za sietový kábel ani vlhkými rukami. Výmenu poškodeného sietového kábla zverte výhradne výrobcovi, autorizovanému servisnému stredisku alebo kvalifikovanému odbornému servisu, predídete škodám na zariadení a úrazom.
 - Tento prístroj nikdy nepoužívajte v bezprostrednej blízkosti kúpacej vane, sprchy alebo bazénu (dodržiavať minimálny odstup 3 m). Prístroj je nutné umiestniť tak, aby sa ho osoby z vane nemohli dotknúť.
 - Prístroj neumiestňujte v blízkosti tepelného zdroja. Sietový kábel nevystavujte priamemu pôsobeniu tepla (napr. horúca doska sporáka, otvorený oheň, rozžeravená žehlička či pec). Sietový kábel chráňte pred olejmi.
 - Dbajte na to, aby bol prístroj počas prevádzky stabilný a aby nehrozilo zakopnutie cez sietový kábel.
 - Prístroj nie je chránený proti striekajúcej vode.
 - Prístroj neuchovávajte ani neprevádzkujte na voľnom priestranstve.
 - Prístroj skladujte (zabalený) na suchom a deťom neprístupnom mieste.
 - Vždy odpojte prístroj zo siete v prípade čistenia alebo plnenie vodou.
 - Nepoužívaný prístroj vložte do obalu a skladujte na suchom mieste mimo dosahu detí.
 - Nepripadáajte do vody žiadne prísady (vône, esenciálne oleje, osviežovače vody), mohlo by dôjsť k poškodeniu prístroja.
- Prístroj nekladte priamo na zem alebo na nabytok, vždy použite vodovzdornu podložku.**

POKYNY PRE PRVÉ UVEDENIE PRÍSTROJA DO PREVÁDZKY

1. Postavte AQUARIUS na požadované miesto na rovnú podlahu. Sietový kábel (2) zapojte do vhodnej zásuvky.
2. Povytiahnite zásobník vody vrátane vane (5) natoľko, aby ste mohli zásobník (3) vybrať (asi 4 cm). Odskrutkujte veko (4) zásobníka vody a zásobník (3) naplňte vodou (4,5 l). Následne ho umiestnite späť do prístroja.
3. Dôležité upozornenie: Prístroj Aquarius nepremiestňujte, pokiaľ je naplnený vodou. Voda by mohla vyteciť z vnútornej vane.
4. Prístroj Aquarius sa ovláda pomocou dotykového ovládacieho panela (10). Práčku vzduchu uvediete do prevádzky tak, že stlačíte pole ON/OFF (zap./vyp., 11). Dbajte, prosím, na to, že postačí ľahký dotyk (dotykový displej). Potom by sa mal rozsvietiť ukazovateľ ON/OFF (12) a prístroj by sa mal spustiť. Ak svieti červená LED „NO WATER“ (nie je voda) (13), Aquarius nezačne pracovať, pretože je zásobník vody (3) prázdny.
5. Výkon zvlhčovania závisí od rýchlosti ventilátora (9). V manuálnej prevádzke môžete voľiť medzi 4 stupňami výkonu: Na nastavenie požadovaného výkonu (low – nízky, medium – stredný, high – vysoký, turbo) opakovanne stlačíte pole rýchlosti (14) na ovládacom paneli (10).
6. V manuálnej prevádzke je možné nastaviť požadovanú vlhkosť vzduchu (40 – 75 % a trvalá prevádzka „Co“), a to opakovaným stlačením ovládacieho poľa vlhkosti vzduchu (16); počas zadávania ukazovateľ bliká. Niekoľko sekúnd po zadaní zobrazí ukazovateľ (17) opäť aktuálne nameranú vlhkosť vzduchu.

7. Informácie: Po dosiahnutí požadovanej vlhkosti vzduchu sa prístroj zastaví a ukazovateľ vlhkosti vzduchu na displeji [17] bliká. Prístroj meria vlhkosť vzduchu zhruba každých 30 minút (na tento účel beží ventilátor 1 – 2 minúty). Ak nameraná vlhkosť vzduchu klesne pod nastavenú hodnotu, začne prístroj opäť zvlhčovať.
8. Režim „M“ – prístroj má 3 rôzne dopredu naprogramované režimy: CLEAN, AUTO a NIGHT. Režimy je možné prepínať stlačením poľa „MODE“ [18] na ovládacom paneli.
9. CLEAN (čistenie): Tento režim je ideálny na vyčistenie a odvápnenie prístroja. Blok diskov je poháňaný, ale ventilátor nebeží, a tým nie je do miestnosti vyfukovaný žiadny vzduch.
10. AUTO (automatický režim): Aquarius automaticky udržiava vlhkosť vzduchu na 45 %. Čím nižšia je aktuálna vlhkosť vzduchu, tým vyšší výkon zvlhčovania program zvolí.
11. NIGHT (nočný režim): Ideálne, ak si želáte mať pokoj, napr. počas noci. Zvlhčovanie je redukované na minimum a prístroj je nastavený na vlhkosť vzduchu 45 %. Výkon zvlhčovania je vždy na najnižšom stupni.
12. Prístrojom Aquarius môžete rozptyľovať do miestnosti aromatické látky. Používajte, prosím, aromatické látky veľmi striedmo, pretože príliš veľké dávkovanie môže spôsobiť chybnú funkciu alebo dokonca poškodenie prístroja. Pri používaní aromatických látok vyberte nádržku na arómu [7] z prístroja a do nej nakvapkajte maximálne 1 – 2 kvapky.
13. Tip: Ak chcete vôňu vystriedať, vyberte nádržku na arómu [7] z prístroja, vymeňte vatú a mydlom vyčistite umelú hmotu. Teraz je Aquarius pripravený prevoňať miestnosť inou vôňou podľa vašej voľby.
14. Jakmile se červeně rozsvítí LED „NO WATER“ na displeji [13], musíte doplniť vodu. Vytáhněte zásobník vody včetně vany [5] natolik, až můžete zásobník [3] vyjmout (asi 4 cm) a naplňte jej z kohoutku vodou z vodovodu. Po nasazení zásobníku začne Aquarius po několika sekundách opět automaticky pracovat.

ČISTENIE

Pred každou údržbou a po každom použití prístroj vypnite a vytiahnite sieťový kábel zo zásuvky. Pred začatím čistenia musí byť sieťový kábel [2] vytiahnutý z prístroja. Pozor! Prístroj sa nikdy nesmie ponoriť do vody (nebezpečenstvo skratu).

- Vonkajší povrch otierajte vlhkou handričkou a potom dobre osušte.
- Kvôli vyčisteniu vnútorných častí vytiahnite vanu [5] spolu s blokom diskov. Tieto komponenty a zásobník vody [3] čistite každé 2 týždne. Nádrž dobre vyčistite kefou. Pri vápenných usadeninách by sa mala nádrž namočiť do odvápnovacieho prípravku (ocot) a potom dobre opláchnuť. Zásobník na vodu vypláchnite teplou vodou. Ak by boli viditeľné vápenné usadeniny, môžete odvápníť aj zásobník vody. Potom vypláchnite zásobník vody vodou z vodovodu a vysušte ho.
- Čistenie bloku diskov [8] sa vykonáva zhruba každé 4 týždne: Odstráňte zvyškovú vodu z vane [5]. Potom naplňte do vane [5] vodu zmiešanú s odvápnovačom až k hornému okraju plaváku. Prístroj opäť uzatvorte (zásobník sa nemusí nasadzovať) a nechajte ho bežať v režime „CLEAN“ podľa intenzity zavrúpania (pozrite taktiež bod 6 v kapitole Uvedenie do prevádzky / obsluha).

Informácia: V režime „CLEAN“ ventilátor nebeží a iba blok diskov [8] sa točí v odvápnovacej kvapaline, čím sa ideálne odvápní bez toho, aby bol do miestnosti vyfukovaný vzduch. Disky je take možné úplne vybrať a umyť v ruke alebo v myčke.

ANTIBAKTERIALNA STRIEBORNA KOCKA

Patentovaný materiál antibakteriálnej striebranej kocky [6] zabraňuje permanentným uvoľňovaním iónov striebra rastu choroboplodných zárodkov. Použitie kocky podporuje hygienické prostredie v miestnosti. Dĺžka účinnosti je jeden rok, preto odporúčame vymeniť antibakteriálnu striebornú kocku pred každou novou zvlhčovacou sezónou.

Kocka pôsobí, hneď ako sa v prístroji dostane do kontaktu s vodou, aj keď je prístroj vypnutý.

UŽITOČNE INFORMACIE

Princíp funkcie:

Práčka vzduchu „perie“ vzduch tým, že vzduch prúdi cez vlhké disky. Častice obsiahnuté vo vzduchu sa prichytia na diskoch, spláchnu sa do vody vo vani prístroja. Prístroj preto predstavuje ideálnu kombináciu zvlhčovača vzduchu a čističky vzduchu a je obzvlášť vhodný na vymývanie peľu, prachu a iných častíc obsiahnutých vo vzduchu aj na udržovanie optimálnej vlhkosti vzduchu v miestnosti, a to bez výmeny filtra.

Dôležité:

Vlhkosť vzduchu odporúčaná lekármi by sa mala pohybovať medzi 40 % až 60 %.

TIPY TÝKAJÚCE SA VODY

Nepoužívajte vodu, na ktorej odvápnenie už boli použité zmäkčovadlá na báze soli. Tieto prostriedky nahradzujú vápnik soli, ktorá sa potom usadzuje v miestnosti ako biely nános. Čistá voda musí byť vždy použitá preto, aby vzduch zostával hygienicky čistý. Zariadenie a zvlášť zásobník vody musia byť vždy hygienicky čisté.

Odporúčanie: Používajte vždy antibakteriálnou striebornou kocku, pretože výrazne znižuje tvorbu baktérií vo vode.

UKAZOVATEL VLHKOSTI

Štandardná odchýlka hygrostatu pri tomto type prístrojov je ± 10 %. Preto môže byť zobrazená odlišná hodnota než na inom vlhkomere. Nejde však o chybu prístroja.

PORUCHY A ICH RIEŠENIE

Nejde zapnúť displej

Nádružka na vodu je v prístroji zle umiestnená. Vyberte ju a skúste ju umiestniť znova.

DÔLEŽITÉ UPOZORNENIE:

Akékoľvek materiály pohlcujúce vlhkosť umiestnené v tesnej blízkosti zariadenia môžu ovplyvňovať výsledok merania okolitého vzduchu a tým správnu funkciu prístroja. Pre dosiahnutie nastavených hodnôt vlhkosti musí byť zvlhčovacia miestnosť uzavrená. Prúdenie vzduchu, otvorené okno či dvere zabráňujú zvlhčovaču dosiahnutie týchto hodnôt. Veľké miestnosti, presušený vzduch alebo miestnosť vybavená nasiakavými materiálmi (závesy, čalúnené sedacie súpravy, koberce a pod.), môžu zapríčiniť dosiahnutie požadovanej hladiny vlhkosti až po dlhšej dobe.

OPRAVY / LIKVIDÁCIA

- Opravy elektrospotrebičov (výmenu sieťového kábla) smie vykonávať iba odborný servis. Pri neodborných opravách zaniká záruka a všetka zodpovednosť zo záruky.
- Výmenu poškodeného sieťového kábla zverte výhradne výrobcovi, autorizovanému servisnému stredisku alebo kvalifikovanému odbornému servisu. Predídete škodám na zariadení.
- Zariadenie nikdy neuvádzajte do prevádzky, ak je poškodený prívodný kábel alebo zástrčka, ak nefunguje zariadenie správne, ak spadlo alebo je poškodené iným spôsobom (praskliny/trhliny skrine).
- Nepoužívajte ostré predmety, ktoré by mohli zariadenie poškriabať, ani lepkavé chemikálie.
- Ihneď po skončení životnosti prístroj znehodnoťte (odrežte sieťový kábel) a odovzdajte ho na na to určenom zbernom mieste.
- Elektrické prístroje nepatria do domového odpadu, odovzdajte ich na nato určenom recyklačnom mieste.
- Nekontrolovaná likvidácia prístroja môže v priebehu jeho rozkladu viesť k uvoľňovaniu nebezpečných látok do spodnej vody, a tým do potravinového reťazca, a na dlhý čas zaťažiť životné prostredie.

TECHNICKÁ ŠPECIFIKÁCIA

Zvlhčovací výkon:	300 ml/h
Príkon: max.	15 W
Rozmery:	392 mm x 295 mm x 401 mm (šírka × hĺbka × výška)
Hmotnosť:	5.6 kg
Objem nádrže na vodu:	4.2 l
Hlučnosť:	31 dB(A)
V súlade s EÚ predpismi:	CE/WEEE/RoHS
Technické zmeny vyhradené	



Tento symbol uvedený na výrobku alebo v sprievodnej dokumentácii znamená, že použitý výrobok nesmie byť likvidovaný spoločne s komunálnym odpadom. S cieľom ekologickej likvidácie použité výrobky odovzdajte v určených zberných dvoroch. Správnou likvidáciou výrobku pomôžete zachovať cenné prírodné zdroje a obmedziť potenciálne negatívne dopady na životné prostredie a ľudské zdravie. Pri nesprávnej likvidácii tohto druhu odpadu môžu byť v súlade s predpismi udelené pokuty. Viac informácií o zberných miestach vo vašom regióne získate na príslušnom obecnom úrade.

ZARUČNE PODMIENKY

Výrobca Coplax AG poskytuje záruku podľa zákona na materiálové a výrobné chyby komponentov zariadení a ich servis v dĺžke trvania 24 mesiacov od dátumu predaja uvedenom na doklade o kúpe. Pri uplatnení záruky je nutné predložiť záručný list potvrdený vašim predajcom alebo doklad o kúpe. **VŠETKY NÁROKY PLYNÚCE ZO ZÁRUKY SÚ ČASOVO OBMEDZENÉ DVOJROČNOU ZARUČNOU LEHOTOU.**

PRE KOHO PLATÍ ZÁRUKA:

Záruka platí iba na výrobky zakúpené v rámci distribútorskej siete výhradného dodávateľa. Nie je možné uplatňovať záruku na výrobky zakúpené inde ako v SR a ČR. Záruku uplatňujte ihneď, ako náhle sa vada vyskytne. V opačnom prípade môže dôjsť k nevratnému poškodeniu výrobku a straty záruky. **TÁTO ZÁRUKA SA NEVZŤAHUJE NA:**

- poruchy vzniknuté v dôsledku použitia v rozpore s určením výrobku
- chybné inštalácie, nevhodného zaobchádzania, nesprávnej údržby, opotrebovania, mechanického poškodenia
- zapojenia k inej než predpísanej elektrickej sieti
- nedodržania podmienok v návode
- vystavenia neprimeraným teplotám alebo neautorizovaného zásahu do zariadenia.

To zahŕňa aj škody spôsobené nesprávnym použitím vonných esencií, alebo úpravou vody a nesprávnym čistením.

Táto záruka sa nevzťahuje na výmenné filtre zariadenia ani na antibakteriálnu striebornú kocku, ktoré sú bežným spotrebným materiálom a ktorých opotrebenie sa môže prejaviť pred uplynutím záručnej doby, ak sa nebude jednať o výrobnú vadu.

Záruka sa taktiež nevzťahuje na poškodenie výrobku počas prepravy, ktoré bolo spôsobené nesprávnou manipuláciou či zaobchádzaním. V prípade poškodenia obalu výrobku vzniknutým prepravou reklamujte zásielku priamo u dopravcu.

Výrobca nenesie zodpovednosť za následné škody ani za škody vzniknuté používaním tohto výrobku vrátane straty zisku či inej ekonomickej straty.